

# ESAN

BATTERY

*Positive Energy*



**Мир  
получает  
энергию  
от нас**





*Positive Energy*

## Esan Battery and Materials Industry and Trade Inc.

Компания Esan Battery была основана в 1978 году в Стамбуле (Турция) и начала свою деятельность под названием Esan Battery and Materials Industry and Trade Inc.

Долгое время, вплоть до 1999 года, производство находилось в Стамбуле в районе 4 Levent. Но в связи с необходимостью увеличения масштабов бизнеса был построен новый завод в северо-западной части Турции в городе Ayazaga.

Компания Esan Battery продолжает активно развиваться: расширяется сеть продаж, организация насчитывает уже более 200 дилеров и точек послепродажного обслуживания в Турции, 65% экспортных поставок в более 50 стран на 3 континентах.

В 2016 году компания Esan Battery переместила свои управляющие, операционные команды и производственные линии на свои высокотехнологичные объекты, расположенные в Gebze (Гебзе - район в провинции Коджаэли, Турция), где продолжает свою деятельность с 41-летним промышленным опытом на внутренних и зарубежных рынках, вооружившись принципом удовлетворения клиентов и бережного отношения к экологии.

Компания Esan Battery внедряет и поддерживает систему управления, которая сертифицирована на соответствие требованиям к системам менеджмента качества ISO 9001 и системам экологического менеджмента ISO 140001 и серии OHSAS 180001 «Оценка гигиены труда и техники безопасности». В 2018 году Esan Battery официально зарегистрирована Министерством промышленности и технологий в качестве научно-исследовательского центра и продолжает работать над Сертификацией IATF 16949: 2016 – Стандарт управления качеством для автомобильной промышленности и Сертификацией ISO 10002 - Система управления качеством удовлетворенности клиентов.

Мы используем дорожную карту Индустрия 4.0, интеллектуальные производственные системы, производственных роботов и системы автоматического управления, системы мониторинга, высокотехнологичные зарядные устройства и многое другое. Сейчас нас уже можно назвать пионерами в технологии аккумуляторной промышленности в Турции.

Продолжая свою деятельность под девизом «Позитивная энергия», компания Esan Battery в будущем продолжит свою новаторскую роль, благодаря своим дальновидным инвестициям и квалифицированной команде сотрудников.



Индикатор уровня  
заряда на крышке

Защитный  
колпачок

Эргономичная ручка  
аккумулятора

Ca-Ca  
технология

Отрицательная пластина  
в сепараторе-конверте



**ESAN**  
BATTERY

*Positive Energy*

Высокопрочная  
клемма  
из специального сплава

Межэлементные перемычки  
из специального сплава

Высокая устойчивость  
к коррозии положительной  
пластины

Мир  
получает  
энергию  
от нас





Positive Energy

### Шаг на внешний рынок

**Esan Battery** придает важное значение развитию каждого периода и экспортирует 65% своей продукции в более чем 40 стран Европы, Азии и Африки.  
Экспортные поставки с 1997 года.



### Мировой бренд

Бренд Esan создан в 1985 году, продолжает процесс брендинга с **Energy**, **Vega** и **Pure Energy**.



### Новое поколение энергии вступает в действие

Батареи второго поколения начали активно выпускать в 1998 году.



### Годы основания

Компания **Esan Battery** была основана в 1978 году. Компания продолжает свою производственную деятельность на протяжении многих лет.



### Расширение рабочей зоны

Чтобы выполнить растущую рабочую нагрузку и требования к организационной структуре, в 1999 году был построен новый завод в Ayazaga.



### ESAN BATTERY - ведущий производитель аккумуляторов в Турции

Активные инвестиции в развитие - дорожная карта Индустрия 4.0, интеллектуальные производственные системы, роботы и системы автоматического управления, системы мониторинга, высокотехнологичные зарядные устройства и многое другое. Самые современные и высокие технологии в компании Esan Battery.

**Лидер сектора**  
**Esan Battery** первый участник и основатель AKODER (Ассоциация производителей аккумуляторов и утилизаторов), утвержденной Министерством окружающей среды и лесного хозяйства в 2005 году.

**Увеличение мощностей**  
Крупные инвестиции в производственную линию Exmet, оборудование для которой импортировали из Канады и США в 2011 году, позволили **Esan Battery** достичь показателей 1,2 млн. аккумуляторов в год.

**ISO 10002**  
Прохождение сертификации ISO 10002 - Система управления качеством удовлетворенности клиентов.

**1 МИЛЛИОН**

**ISO**



**Центр решений**  
В 2000 году компания **Esan Battery** начала выпускать полностью закрытые аккумуляторы.



2010

**Технологические инвестиции**  
В рамках модернизации существующих производственных линий, в 2014 году компания инвестировала средства в автоматизацию линии, использование роботов и новые технологии в аккумуляторных системах.



2020



**Важное значение**  
**придается качеству**  
Компания **Esan Battery** сертифицирована на соответствие требованиям к системам менеджмента качества ISO 9001 и системам экологического менеджмента ISO 140001 и серии OHSAS 180001 «Оценка гигиены труда и техники безопасности».



**Шаг в сторону**  
**Акционерного**  
**Общества**  
Компания **Esan Battery and Materials Industry and Trade Inc.** была основана в 2010 году, после укрепления корпоративного управления.



**Высшее качество**  
**Esan Battery** является членом Турецкой ассоциации качества (KalDer) в 2015 году.



**Уверенные шаги в свете новых целей**  
По состоянию на сентябрь 2016 года компания **Esan Battery** начала производство на своих новых предприятиях, расположенных на площади 20 тысяч квадратных метров в промышленной зоне района Gebze. Продолжая осуществлять свою деятельность с производственной мощностью 2,5 млн. штук в год, стремится занять второе место среди 500 промышленных компаний в 2017 году и первое место в 2019 году.

### Устойчивое Совершенство

**Esan Battery** - одна из самых успешных компаний Турции в своем секторе с поддержкой, экспортом, молодыми и динамичными сотрудниками. Это компания, которая постоянно укрепляет свои позиции наградами, полученными на национальной и международной платформах, продолжает свою деятельность, руководствуясь принципами защиты окружающей среды, чувством социальной ответственности, удовлетворением сотрудников и клиентов.

**Esan Battery** быстро продвигается вперед, начав свою деятельность в 1978 году, с целью стать мировым брендом со своей молодой и динамичной командой, а также благодаря растущей сети продаж - дистрибьюторам, дилерской сети и пунктам послепродажного обслуживания.







РОССИЯ

КАЗАХСТАН

ТУРЦИЯ

ИРАК

ИРАН

АЛЖИР

ЛИВИЯ

ЕГИПЕТ

МАЛИ

СУДАН

ЙЕМЕН

НИГЕРИЯ

СОМАЛИ

ДЕМОКРАТИЧНАЯ РЕСПУБЛИКА КОНГО

ТАНЗАНИЯ

АНГОЛА

МОЗАМБИК

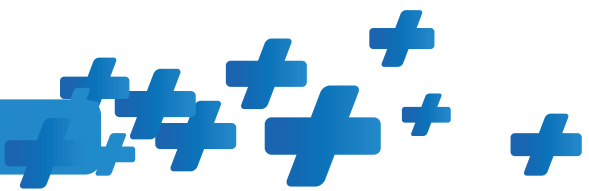
МАДАГАСКАР

ЮЖНАЯ АФРИКА

ЮЖНАЯ АМЕРИКА  
ЧИЛИ

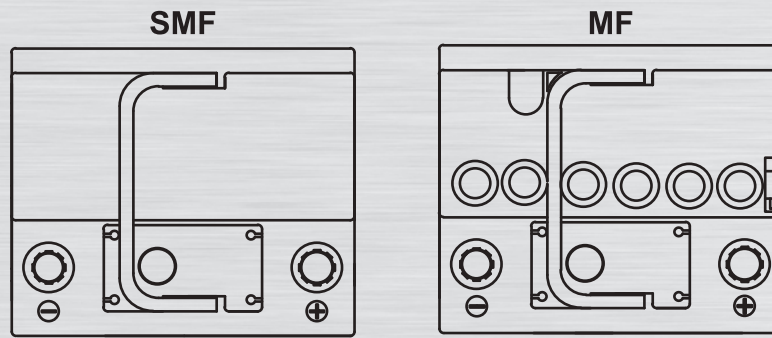


Мир  
получает  
энергию  
от нас

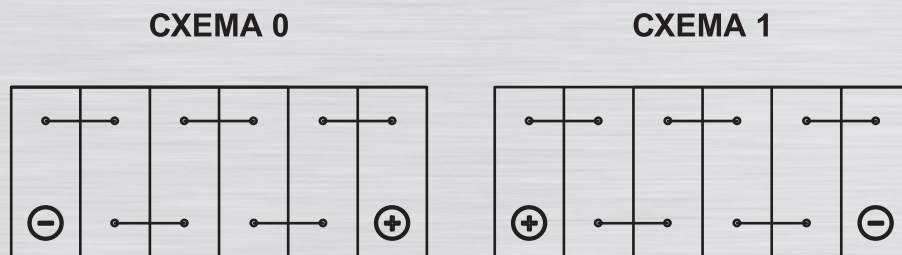




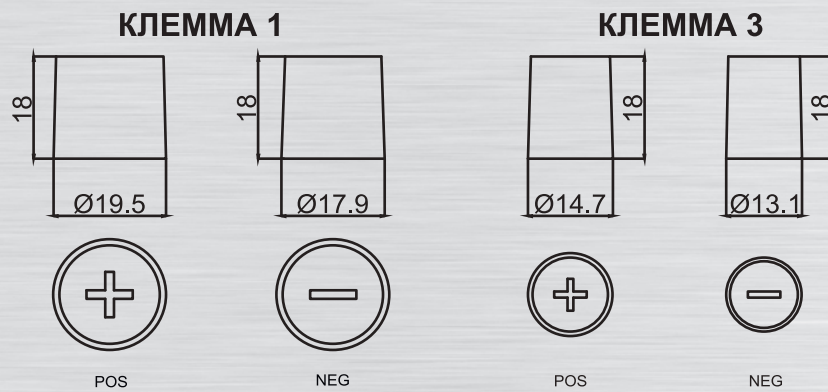
ТИП  
КРЫШЕК



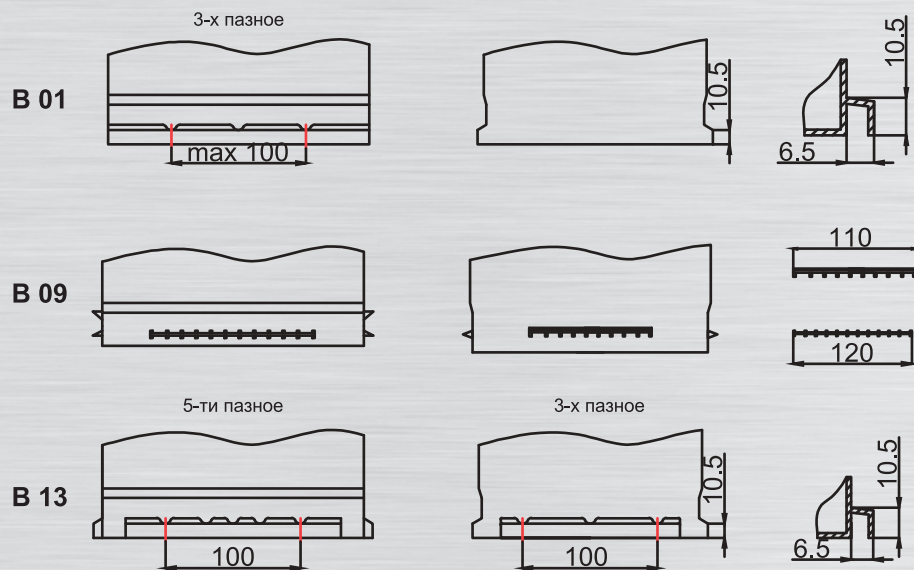
ТИП  
СХЕМЫ



ТИПЫ  
КЛЕММ



ТИПЫ  
ФИКСИРОВАНИЯ

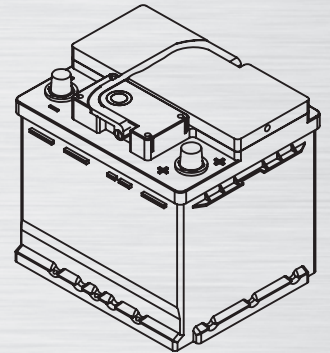
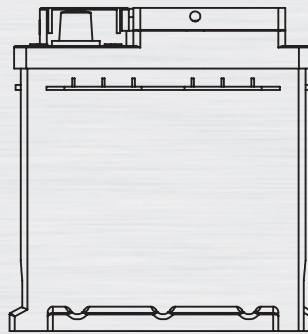
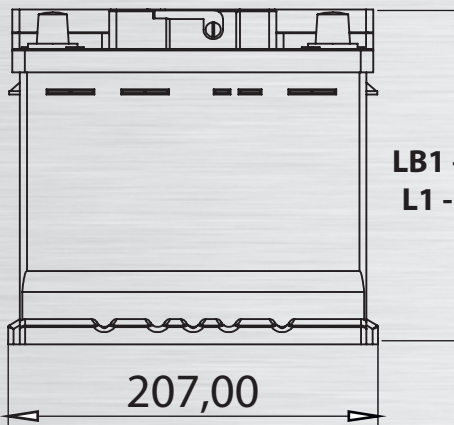




# LB1 & L1

## ЕВРОПЕЙСКИЕ АВТОМОБИЛИ

Тип корпуса	Размеры (мм)			Тип крепления	Штук/поддон	
	Длина	Ширина	Высота		Контейнер	Грузовик
<b>LB1</b>	207	175	175	B13	80	120
<b>L1</b>	207	175	190	B13	80	120



Тип корпуса	Изделие №		Емкость Ah/20h	Пусковой ток		Тип клеммы	Полярность	Крепление корпуса
	MF	SMF		EN	DIN			
<b>LB1</b>	LB1 045 10B13	S LB1 045 10B13	45	360	220	1	0/1	B13
	LB1 050 10B13	S LB1 050 10B13	50	420	230	1	0/1	B13
<b>L1</b>	L1 045 10B13	S L1 045 10B13	45	360	220	1	0/1	B13
	L1 050 10B13	S L1 050 10B13	50	420	230	1	0/1	B13

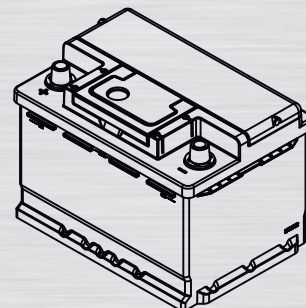
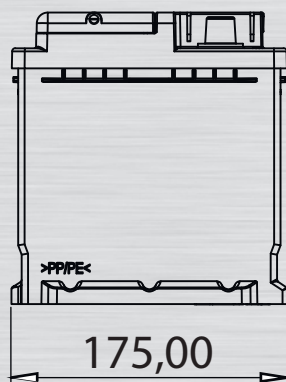
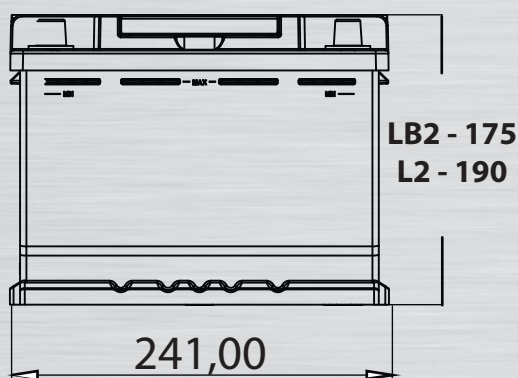


# LB2 & L2

ЕВРОПЕЙСКИЕ АВТОМОБИЛИ



Тип корпуса	Размеры (мм)			Тип крепления	Штук/поддон	
	Длина	Ширина	Высота		Контейнер	Грузовик
LB2	241	175	175	B13	72	112
L2	241	175	190	B13	72	112



Тип корпуса	Изделие №		Емкость Ah/20h	Пусковой ток		Тип клеммы	Полярность	Крепление корпуса
	MF	SMF		EN	DIN			
LB2	LB2 050 10B13	S LB2 050 10B13	50	430	230	1	0/1	B13
	LB2 055 10B13	S LB2 055 10B13	55	480	240	1	0/1	B13
	LB2 060 10B13	S LB2 060 10B13	60	540	255	1	0/1	B13
	LB2 062 10B13	S LB2 062 10B13	62	580	290	1	0/1	B13
L2	L2 050 10B13	S L2 050 10B13	50	420	230	1	0/1	B13
	L2 055 10B13	S L2 055 10B13	55	460	240	1	0/1	B13
	L2 060 10B13	S L2 060 10B13	60	560	255	1	0/1	B13

ПРОИЗВОДИТЕЛЬНОСТЬ 2.500.000 БАТАРЕЙ В ГОД С ИСПОЛЬЗОВАНИЕМ ТЕХНОЛОГИИ РАСШИРЕНИЯ МЕТАЛЛА

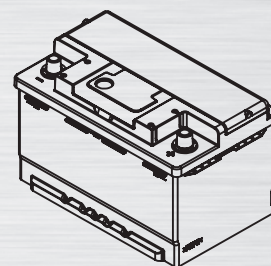
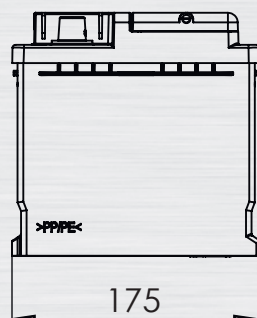
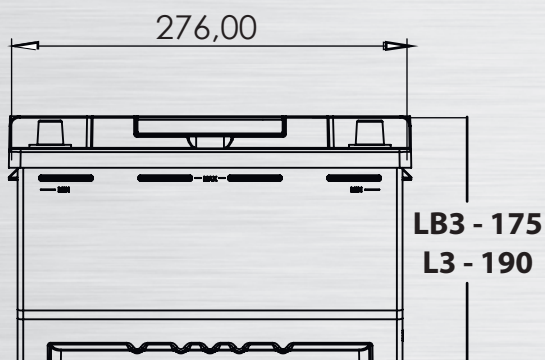
УПРАВЛЕНИЕ ПРОИЗВОДСТВОМ В СООТВЕТСТВИИ СО СТАНДАРТАМИ ISO 9001, ISO 14001 И OHSAS 18001.



# LB3 & L3

ЕВРОПЕЙСКИЕ АВТОМОБИЛИ

Тип корпуса	Размеры (мм)			Тип крепления	Штук/поддон	
	Длина	Ширина	Высота		Контейнер	Грузовик
<b>LB3</b>	276	175	175	B13	64	100
<b>L3</b>	276	175	190	B01	64	100



Тип корпуса	Изделие №		Емкость Ah/20h	Пусковой ток		Тип клеммы	Полярность	Крепление корпуса
	MF	SMF		EN	DIN			
<b>LB3</b>	LB3 066 10B13	S LB3 066 10B13	66	580	300	1	0/1	B13
	LB3 072 10B13	S LB3 072 10B13	72	630	360	1	0/1	B13
	LB3 075 10B13	S LB3 075 10B13	75	680	380	1	0/1	B13
<b>L3</b>	L3 066 10B01	S L3 066 10B01	66	550	300	1	0/1	B01
	L3 072 10B01	S L3 072 10B01	72	600	360	1	0/1	B01
	L3 075 10B01	S L3 075 10B01	75	650	380	1	0/1	B01

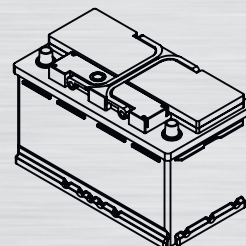
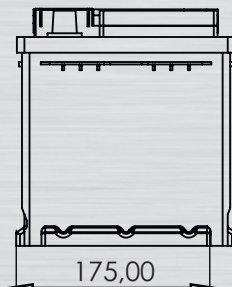
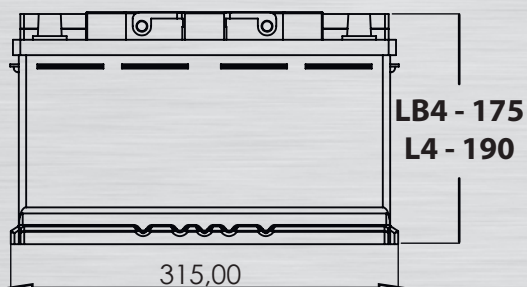


# LB4 & L4

ЕВРОПЕЙСКИЕ АВТОМОБИЛИ



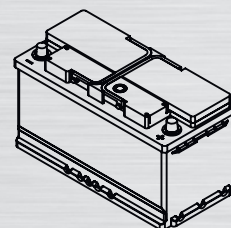
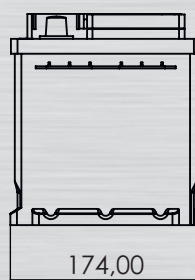
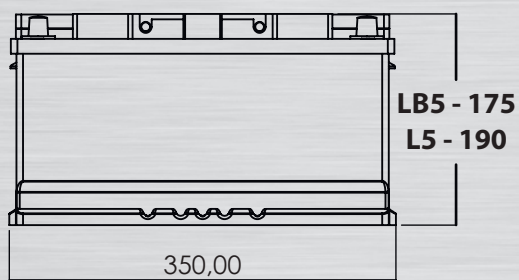
Тип корпуса	Размеры (мм)			Тип крепления	Штук/поддон	
	Длина	Ширина	Высота		Контейнер	Грузовик
<b>LB4</b>	315	175	175	B13	48	54
<b>L4</b>	315	175	190	B13	48	54



Тип корпуса	Изделие №		Емкость Ah/20h	Пусковой ток		Тип клеммы	Полярность	Крепление корпуса
	MF	SMF		EN	DIN			
<b>LB4</b>	LB4 080 10B13	S LB4 080 10B13	80	770	410	1	0/1	B13
<b>L4</b>	L4 080 10B13	S L4 080 10B13	80	740	410	1	0/1	B13

# LB5 & L5

Тип корпуса	Размеры (мм)			Тип крепления	Штук/поддон	
	Длина	Ширина	Высота		Контейнер	Грузовик
<b>LB5</b>	350	174	175	B13	48	54
<b>L5</b>	350	174	190	B13	48	54



Тип корпуса	Изделие №		Емкость Ah/20h	Пусковой ток		Тип клеммы	Полярность	Крепление корпуса
	MF	SMF		EN	DIN			
<b>LB5</b>	LB5 088 10B13	S LB5 088 10B13	88	760	420	1	0/1	B13
	LB5 100 10B13	S LB5 100 10B13	100	800	480	1	0/1	B13
<b>L5</b>	L5 088 10B13	S L5 088 10B13	88	720	420	1	0/1	B13
	L5 100 10B13	S L5 100 10B13	100	850	480	1	0/1	B13

ПРОИЗВОДИТЕЛЬНОСТЬ 2.500.000 БАТАРЕЙ В ГОД С ИСПОЛЬЗОВАНИЕМ ТЕХНОЛОГИИ РАСШИРЕНИЯ МЕТАЛЛА

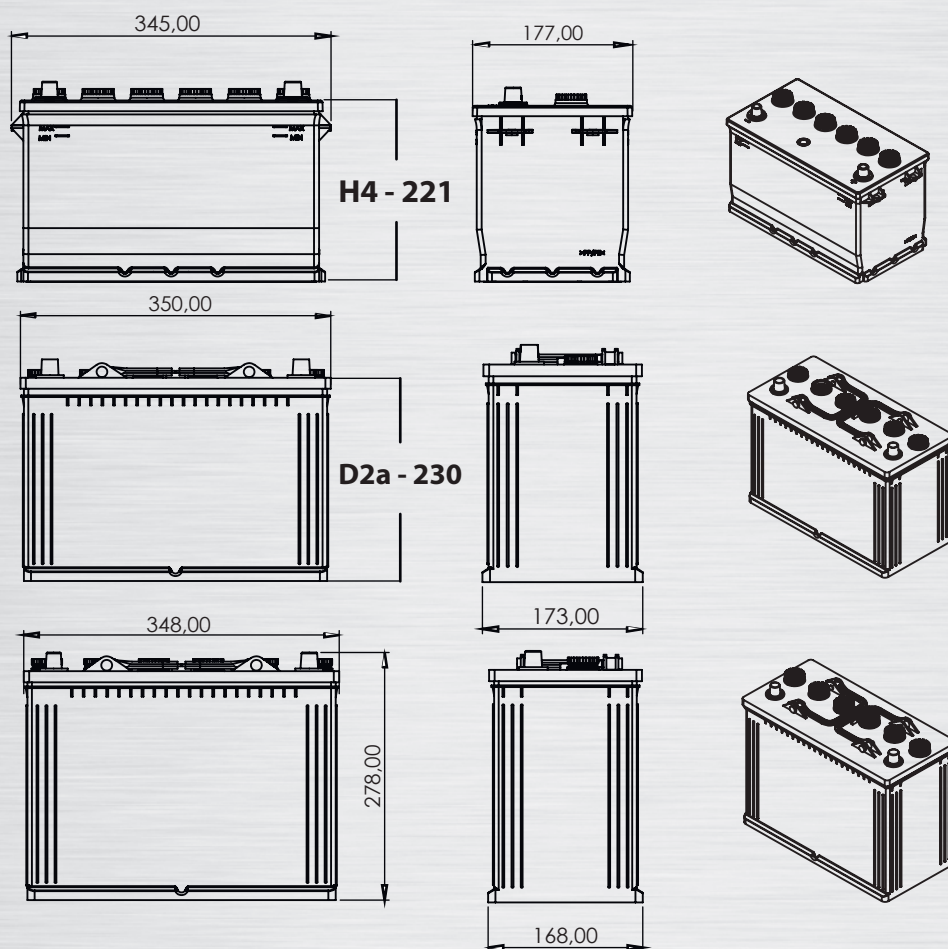
УПРАВЛЕНИЕ ПРОИЗВОДСТВОМ В СООТВЕТСТВИИ СО СТАНДАРТАМИ ISO 9001, ISO 14001 И OHSAS 18001.



# H4 & D2a & D3a

ЕВРОПЕЙСКИЕ АВТОМОБИЛИ

Тип корпуса	Размеры (мм)			Тип крепления	Штук/поддон	
	Длина	Ширина	Высота		Контейнер	Грузовик
<b>H4</b>	345	177	221	B03	48	54
<b>D2a</b>	350	173	230	B01	48	54
<b>D3a</b>	348	168	278	B00	48	54



Тип корпуса	Изделие №	Емкость Ah/20h	Пусковой ток		Тип клеммы	Полярность	Крепление корпуса
	MF		EN	DIN			
<b>H4</b>	H4 105 10B13	105	700	440	1	0/1	B03
	H4 110 10B13	110	760	490	1	0/1	B03
<b>D2a</b>	D2 110 10B01	110	830	460	1	0	B01
<b>D3a</b>	D3 128 10B01	128	830	500	1	0	B00

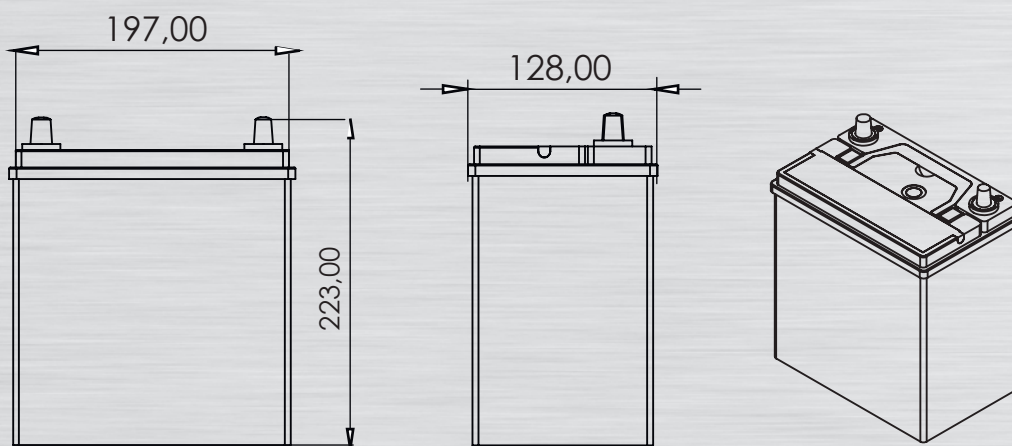


# NS40 (B19)

АЗИАТСКИЕ АВТОМОБИЛИ



Тип корпуса	Размеры (мм)			Тип крепления	Штук/поддон	
	Длина	Ширина	Высота		Контейнер	Грузовик
NS40	197	128	223	B00	108	150



Тип корпуса	Изделие №		Емкость Ah/20h	Пусковой ток		Тип клеммы	Полярность	Крепление корпуса
	MF	SMF		EN	DIN			
NS40	NS40 035 30B00	S NS40 035 30B00	35	240	150	3	0/1	B00
	NS40 040 30B00	S NS40 040 30B00	40	270	170	3	0/1	B00
	NS40 042 30B00	S NS40 042 30B00	42	320	200	3	0/1	B00

ПРОИЗВОДИТЕЛЬНОСТЬ 2.500.000 БАТАРЕЙ В ГОД С ИСПОЛЬЗОВАНИЕМ ТЕХНОЛОГИИ РАСШИРЕНИЯ МЕТАЛЛА

УПРАВЛЕНИЕ ПРОИЗВОДСТВОМ В СООТВЕТСТВИИ СО СТАНДАРТАМИ ISO 9001, ISO 14001 И OHSAS 18001.

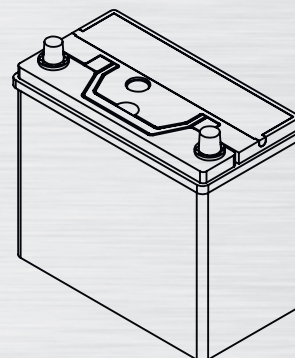
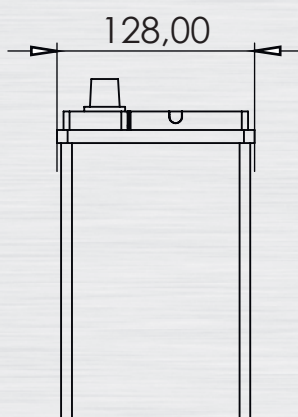
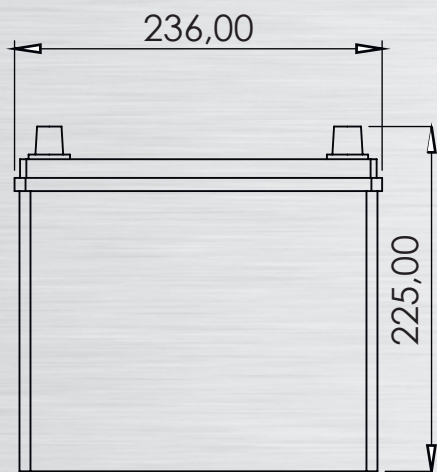




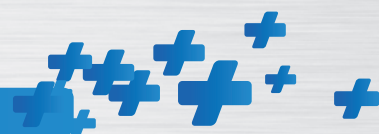
# NS60 (B24)

## АЗИАТСКИЕ АВТОМОБИЛИ

Тип корпуса	Размеры (мм)			Тип крепления	Штук/поддон	
	Длина	Ширина	Высота		Контейнер	Грузовик
NS60	236	128	225	B00	90	135



Тип корпуса	Изделие №		Емкость Ah/20h	Пусковой ток		Тип клеммы	Полярность	Крепление корпуса
	MF	SMF		EN	DIN			
NS60	NS60 045 30B00	S NS60 045 30B00	45	360	220	3	0/1	B00
	NS60 045 30B00	S NS60 045 10B00	45	360	220	1	0/1	B00

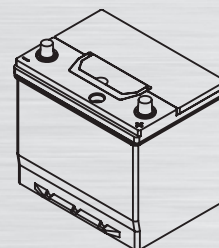
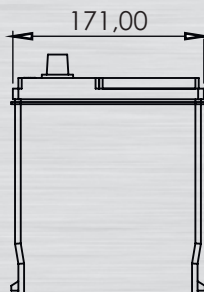
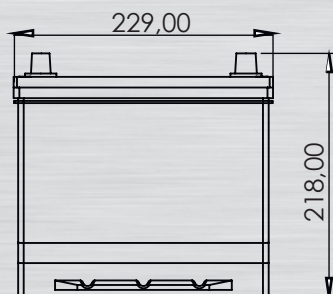


# D23

## АЗИАТСКИЕ АВТОМОБИЛИ



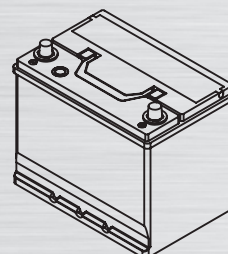
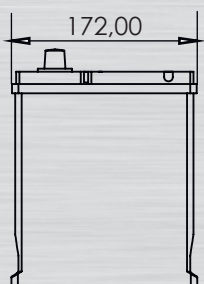
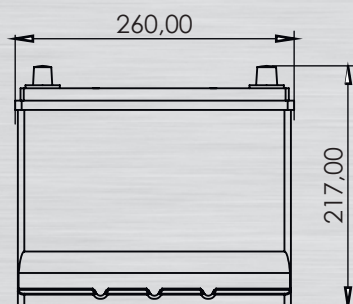
Тип корпуса	Размеры (мм)			Тип крепления	Штук/поддон	
	Длина	Ширина	Высота		Контейнер	Грузовик
<b>D23</b>	229	171	218	B01	80	93



Тип корпуса	Изделие №		Емкость Ah/20h	Пусковой ток		Тип клеммы	Полярность	Крепление корпуса
	MF	SMF		EN	DIN			
<b>D23</b>	D23 055 10B09	S D23 055 10B09	55	460	240	1	0/1	B09
	D23 060 10B09	S D23 060 10B09	60	560	255	1	0/1	B09

# N50 (D26)

Тип корпуса	Размеры (мм)			Тип крепления	Штук/поддон	
	Длина	Ширина	Высота		Контейнер	Грузовик
<b>N50</b>	260	172	217	B09	64	100



Тип корпуса	Изделие №		Емкость Ah/20h	Пусковой ток		Тип клеммы	Полярность	Крепление корпуса
	MF	SMF		EN	DIN			
<b>N50</b>	N50 070 10B09	S N50 070 10B09	70	600	340	1	0/1	B09

ПРОИЗВОДИТЕЛЬНОСТЬ 2.500.000 БАТАРЕЙ В ГОД С ИСПОЛЬЗОВАНИЕМ ТЕХНОЛОГИИ РАСШИРЕНИЯ МЕТАЛЛА

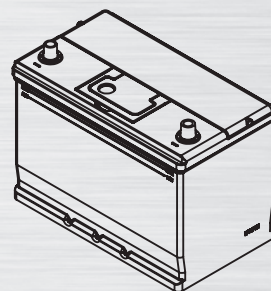
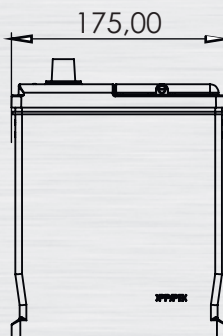
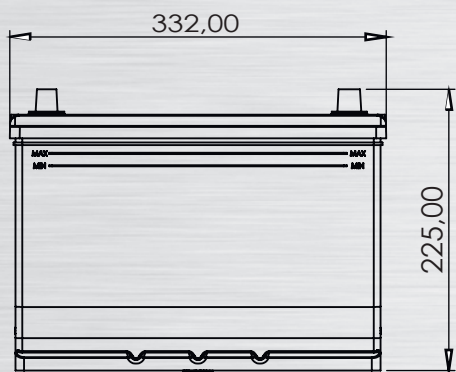
УПРАВЛЕНИЕ ПРОИЗВОДСТВОМ В СООТВЕТСТВИИ СО СТАНДАРТАМИ ISO 9001, ISO 14001 И OHSAS 18001.



# NS70 (D31)

## АЗИАТСКИЕ АВТОМОБИЛИ

Тип корпуса	Размеры (мм)			Тип крепления	Штук/поддон	
	Длина	Ширина	Высота		Контейнер	Грузовик
<b>N70</b>	332	175	225	B01	36	54

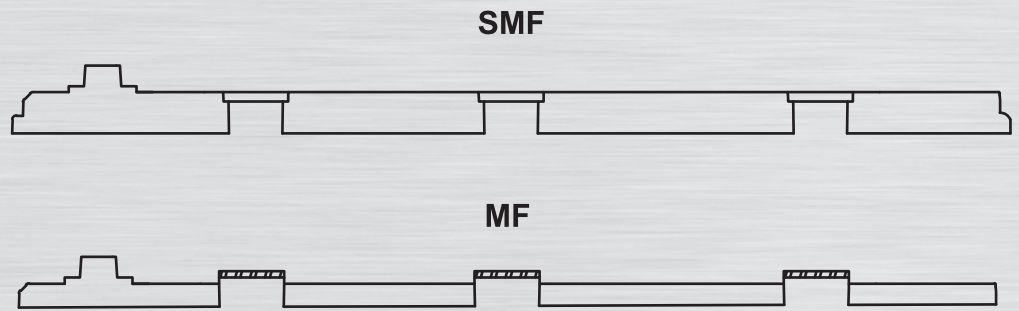


Тип корпуса	Изделие №		Емкость Ah/20h	Пусковой ток		Тип клеммы	Полярность	Крепление корпуса
	MF	SMF		EN	DIN			
<b>N70</b>	N70 090 10B01	S N70 090 10B01	90	710	370	1	0/1	B01
	N70 100 10B01	S N70 100 10B01	100	800	480	1	0/1	B01





ТИП  
КРЫШЕК



ТИП  
СХЕМЫ

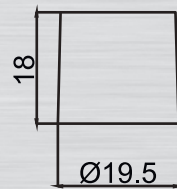
СХЕМА 3



СХЕМА 4



ТИПЫ  
ТЕРМИНАЛОВ

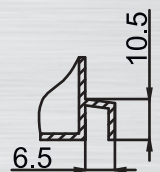
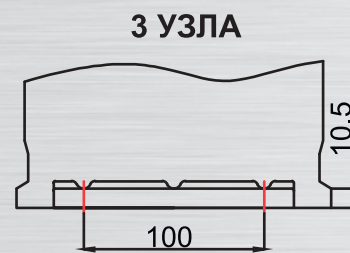
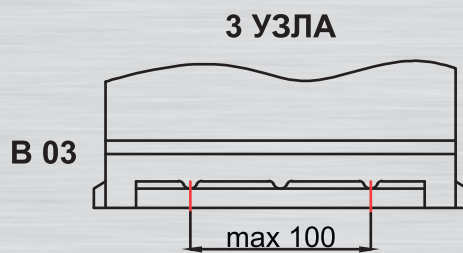


POS



NEG

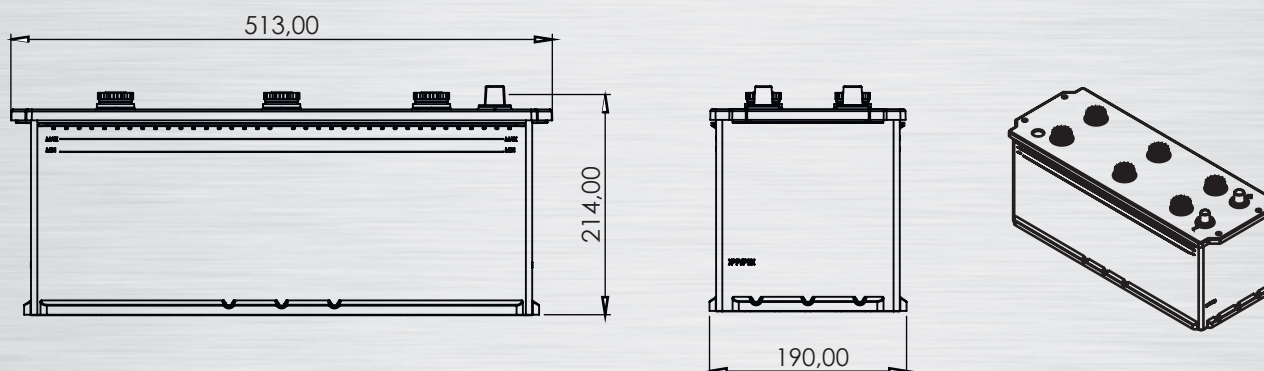
ТИПЫ  
ФИКСАЦИИ





# A (D4A) СВЕРХМОЩНЫЙ

Тип корпуса	Размеры (мм)			Тип крепления	Штук/поддон	
	Длина	Ширина	Высота		Контейнер	Грузовик
A	513	190	214	B03	24	36



Тип корпуса	Изделие №		Емкость Ah/20h	Пусковой ток		Тип клеммы	Полярность	Крепление корпуса
	MF	SMF		EN	DIN			
A	A 120 13B03	S A 120 13B03	120	800	420	1	3/4	B03
	A 135 13B03	S A 135 13B03	135	850	450	1	3/4	B03



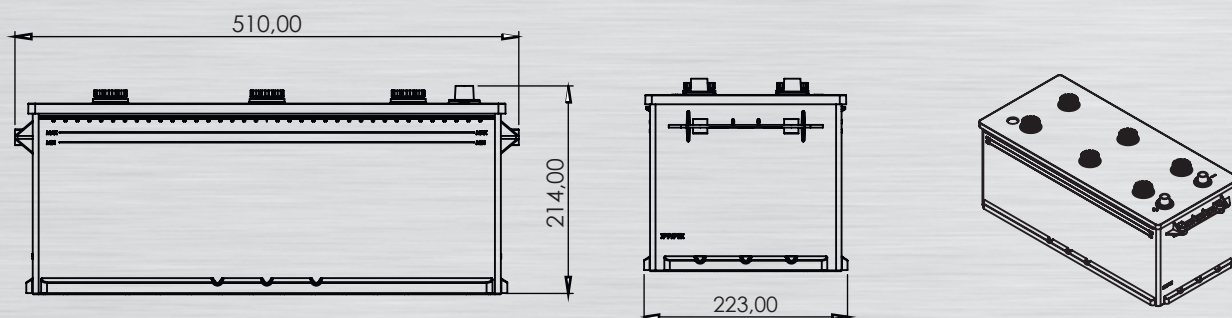
**Esan Battery** бережно относится к природе, это проявляется в каждом шаге компании и ее решении. Для сотрудников и других заинтересованных сторон регулярно проводят открытые встречи, тренинги и просветительские мероприятия по экологичному воспитанию



# В (D5A) СВЕРХМОЩНЫЙ



Тип корпуса	Размеры (мм)			Тип крепления	Штук/поддон	
	Длина	Ширина	Высота		Контейнер	Грузовик
<b>В</b>	510	223	214	B00	28	30

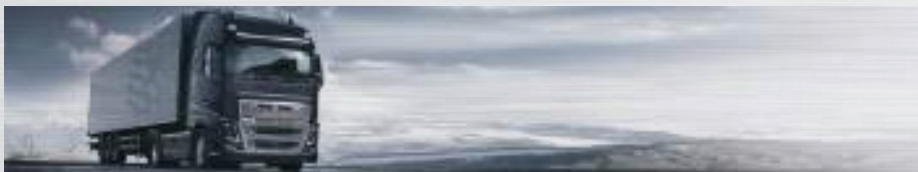


Тип корпуса	Изделие №		Емкость Ah/20h	Пусковой ток		Тип клеммы	Полярность	Крепление корпуса
	MF	SMF		EN	DIN			
<b>В</b>	B 150 13B00	S B 150 13B00	150	1000	500	1	3/4	B00
	B 190 13B00	S B 190 13B00	190	1130	620	1	3/4	B00



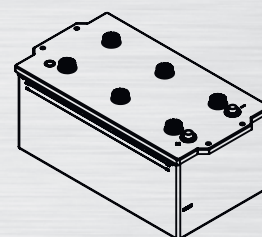
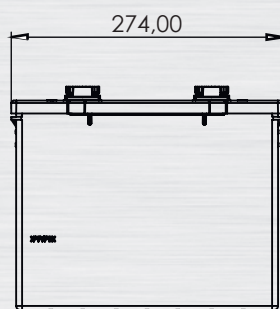
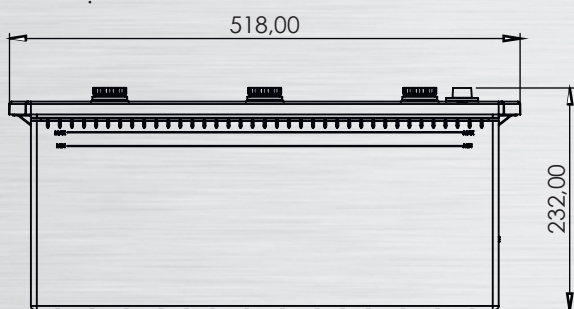
ПРОИЗВОДИТЕЛЬНОСТЬ 2.500.000 БАТАРЕЙ В ГОД С ИСПОЛЬЗОВАНИЕМ ТЕХНОЛОГИИ РАСШИРЕНИЯ МЕТАЛЛА

УПРАВЛЕНИЕ ПРОИЗВОДСТВОМ В СООТВЕТСТВИИ СО СТАНДАРТАМИ ISO 9001, ISO 14001 И OHSAS 18001.



# C (D6) СВЕРХМОЩНЫЙ

Тип корпуса	Размеры (мм)			Тип крепления	Штук/поддон	
	Длина	Ширина	Высота		Контейнер	Грузовик
C	518	274	232	B00	24	24
C (SMF)	518	274	232	B00	24	24



Тип корпуса	Изделие №		Емкость Ah/20h	Пусковой ток		Тип клеммы	Полярность	Крепление корпуса
	MF	SMF		EN	DIN			
C	C 200 13B00	S C 200 13B00	200	1150	630	1	3/4	B00
	C 210 13B00	S C 210 13B00	210	1150	650	1	3/4	B00
	C 225 13B00	S C 225 13B00	225	1220	700	1	3/4	B00
	C 240 13B00	S C 240 13B00	240	1340	750	1	3/4	B00

## СЕРТИФИКАТЫ



# СТАРТ-СТОП

EFB



Тип корпуса	Изделие №	Емкость Ah/20h	Пусковой ток		Тип клеммы	Полярность	Крепление корпуса
			EN	DIN			
L2	S L2 063 10B13	63	600	360	1	0	B13
L3	S L3 072 10B13	72	720	430	1	0	B13
L4	S L4 084 10B13	84	780	480	1	0	B13
L5	S L5 100 10B13	100	850	500	1	0/1	B13
C	S C 240 13B00	240	1400	700	1	3/4	B00

# СТАРТ-СТОП

AGM



Тип корпуса	Изделие №	Емкость Ah/20h	Пусковой ток	Тип клеммы	Полярность	Крепление корпуса
L3	L3 070 10B13	70	760	1	0	B13
L4	L4 080 10B13	80	800	1	0	B13
L5	L5 095 10B13	95	850	1	0	B13

## ПОЗИТИВНАЯ ЭНЕРГИЯ С ESAN BATTERY



ПРОИЗВОДИТЕЛЬНОСТЬ 2.500.000 БАТАРЕЙ В ГОД С ИСПОЛЬЗОВАНИЕМ ТЕХНОЛОГИИ РАСШИРЕНИЯ МЕТАЛЛА

УПРАВЛЕНИЕ ПРОИЗВОДСТВОМ В СООТВЕТСТВИИ СО СТАНДАРТАМИ ISO 9001, ISO 14001 И OHSAS 18001.





# Marin PREMIUM



Моторная  
яхта



Фургон



Генератор



Солнечные  
панели

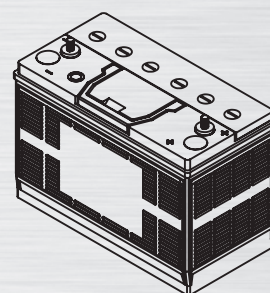
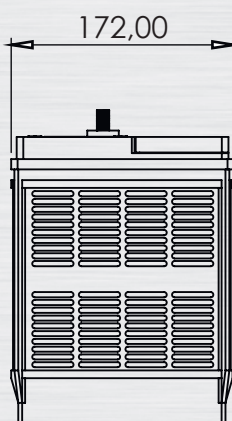
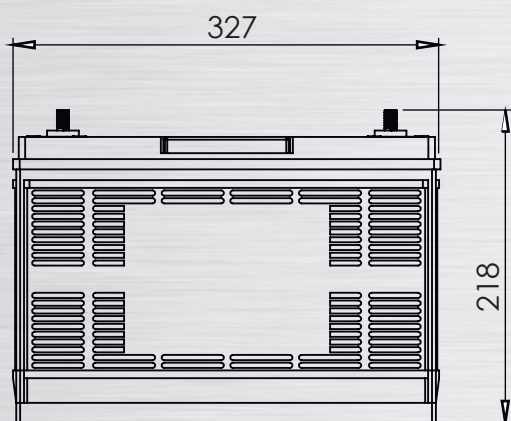


ПРОИЗВОДИТЕЛЬНОСТЬ 2.500.000 БАТАРЕЙ В ГОД С ИСПОЛЬЗОВАНИЕМ ТЕХНОЛОГИИ РАСШИРЕНИЯ МЕТАЛЛА  
УПРАВЛЕНИЕ ПРОИЗВОДСТВОМ В СООТВЕТСТВИИ СО СТАНДАРТАМИ ISO 9001, ISO 14001 И OHSAS 18001.



# МОРСКОЙ

Тип корпуса	Размеры (мм)			Тип крепления
	Длина	Ширина	Высота	
<b>GR31</b>	327	172	218	B00



Тип корпуса	Изделие №	Емкость Ah/20h	Пусковой ток		Тип клеммы	Полярность	Крепление корпуса	Тип батареи
			EN	DIN				
<b>N50</b>	S N50 085 10B09	70	600	340	1	0	B09	Starter
<b>GR31</b>	GR31 11589B00	115	850	480	8	9	B00	Starter
<b>A</b>	S A 140 13B03	140	900	500	1	3	B03	Deep Cycle
<b>B</b>	S B 180 13B03	180	1100	550	1	3	B03	Deep Cycle
<b>C</b>	S C 225 13B00	225	1200	630	1	3	B00	Deep Cycle





*Positive Energy*

+7 (812) 426 74 47

[automotogroup.ru](http://automotogroup.ru)

[info@automotogroup.ru](mailto:info@automotogroup.ru)